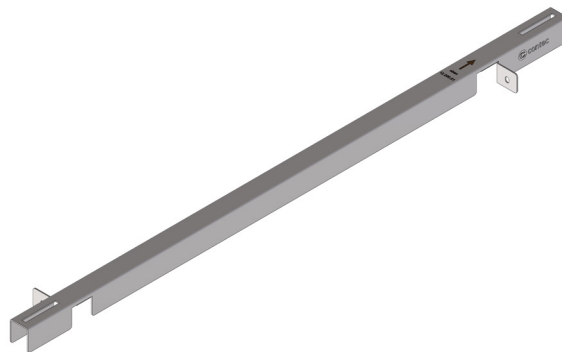


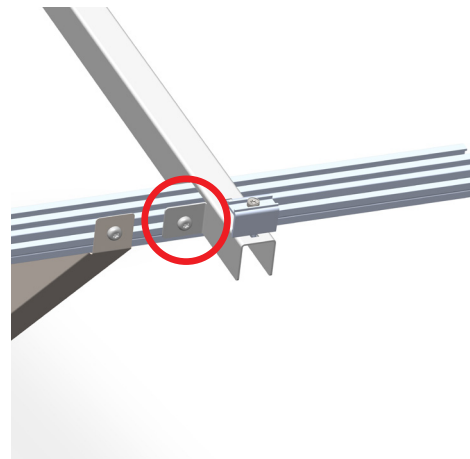
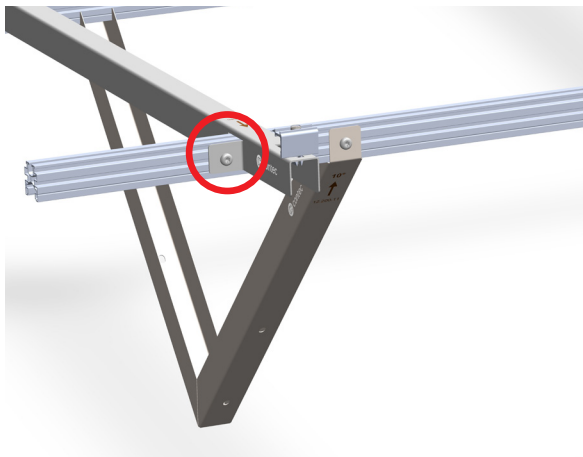
Montageanleitung Ergänzung Kreuzverbund Contec.greenlight 10°-20° Contec.greenlight on top 10°-20°

Anwendung

Der Kreuzverbund dient der Klemmung an der langen Modulkante im Format Landscape auf dem PV-Montagesystem Contec.greenlight und Contec.greenlight on top (10°-20°). Er wird kreuzweise auf die Profilschiene montiert und erhöht die zulässigen Wind- und Schneelasten entsprechend der Montageanleitung des Modulherstellers.

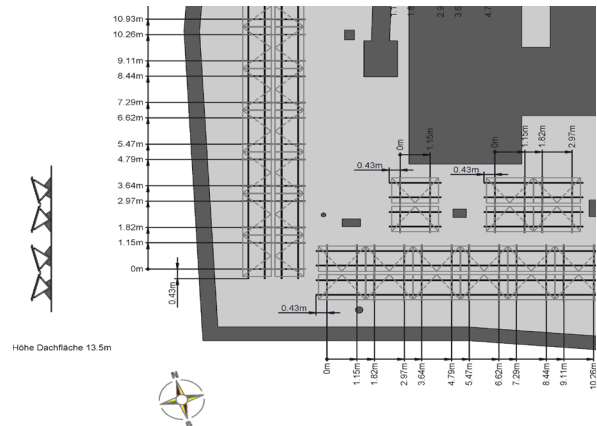
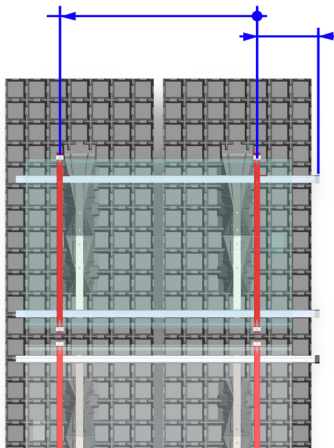
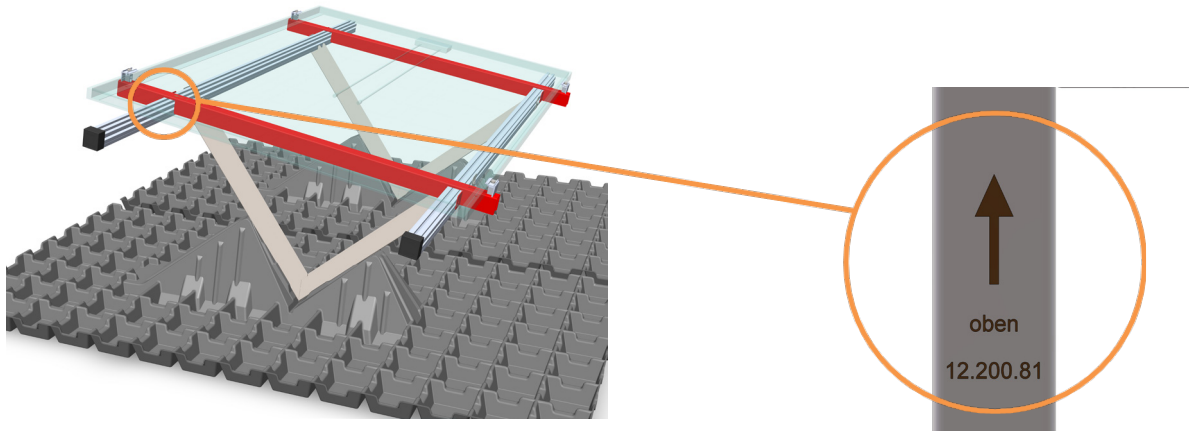


Montageinformationen



Befestigung an der Profilschiene **(rot markiert)**

- 2 x 12.410.20 Linsenkopfschrauben M8 x 20 mm gewindefurchend
- Direkte Verschraubung durch den Kreuzverbund an der Profilschiene
- Kein Vorbohren erforderlich
- Ausrichtung beachten - langer Schenkel oben



Bei der Montage zu beachten

- Der obere Schenkel des Kreuzverbunds ist länger als der untere
- Die Montagerichtung ist entsprechend der Markierung zu beachten
- Die Abstände sind entsprechend des Verlegeplans zu beachten
- Zur Montage sind min. 2 Stk. und max. 4 Stk. Kreuzverbund möglich
- Die Anzahl Kreuzverbund pro Modul wird bei der Planung bestimmt
- Es sind nur **Schletter Endklemmen Rapid16 30 - 40** und **Rapid16 40 - 50** zulässig
- Es sind die Klemmvorgaben des Modulherstellers zu beachten

Benötigtes Werkzeug



Akkuschrauber



Torx-Bit T40 / 45

Benötigtes Material

Art.Nr.:	Bezeichnung	Mind. Anzahl Stk. pro Modul
12.200.81	Kreuzverbund Standard	2
12.410.20	Linsenkopfschraube M8x20 gewindefurchend	4

Bei Erhöhung der Kreuzverbund-Stückzahlen sind die anderen Komponenten entsprechend zu erhöhen.

