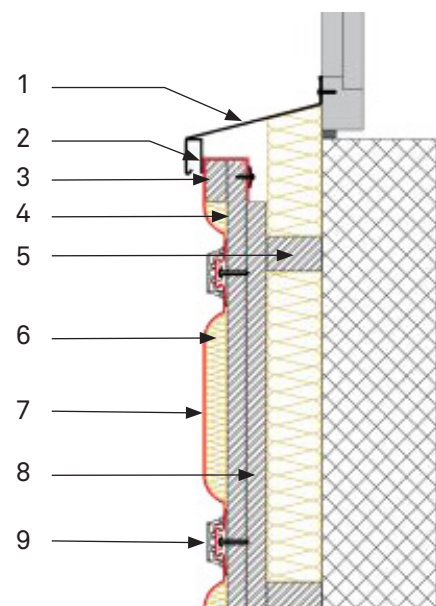
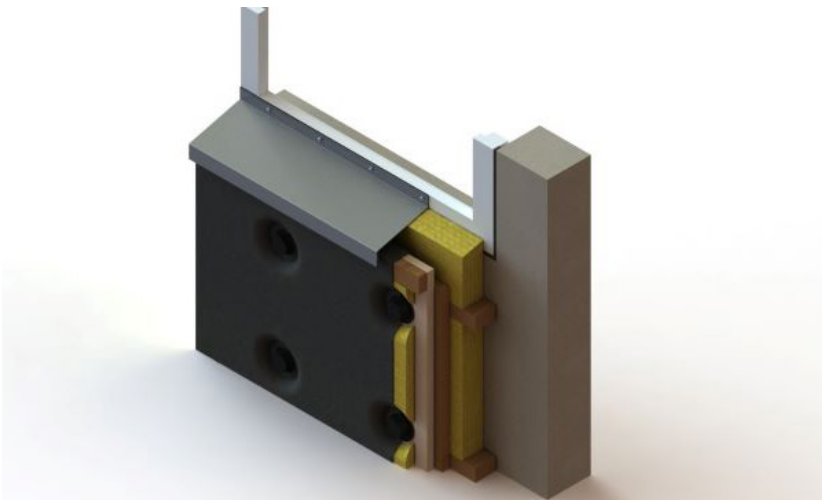


9.4 Detaillösung Fassadenanschluss Fensterbank

11/06/2026



Legende

1. Fensterbank
2. Insektengitter
3. Holzabschluss 27 mm
4. 3-Schicht oder OSB Platte mind. 22 mm
5. Distanzhalter / UK Fassadenbau
6. Contec.therm Wärmedämmung Steinwolle Typ 3 30 mm
7. Contec.proof EPDM (An- und Abschlüsse mechanisch fixiert/geklebt)
8. Hinterlüftung
9. Contec.fix Klemmhalter

