

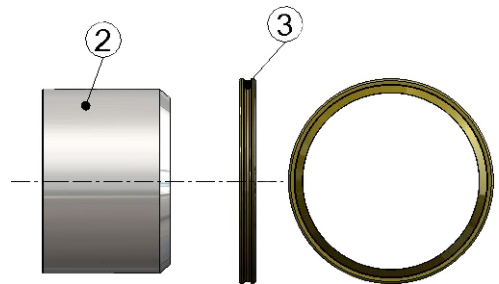
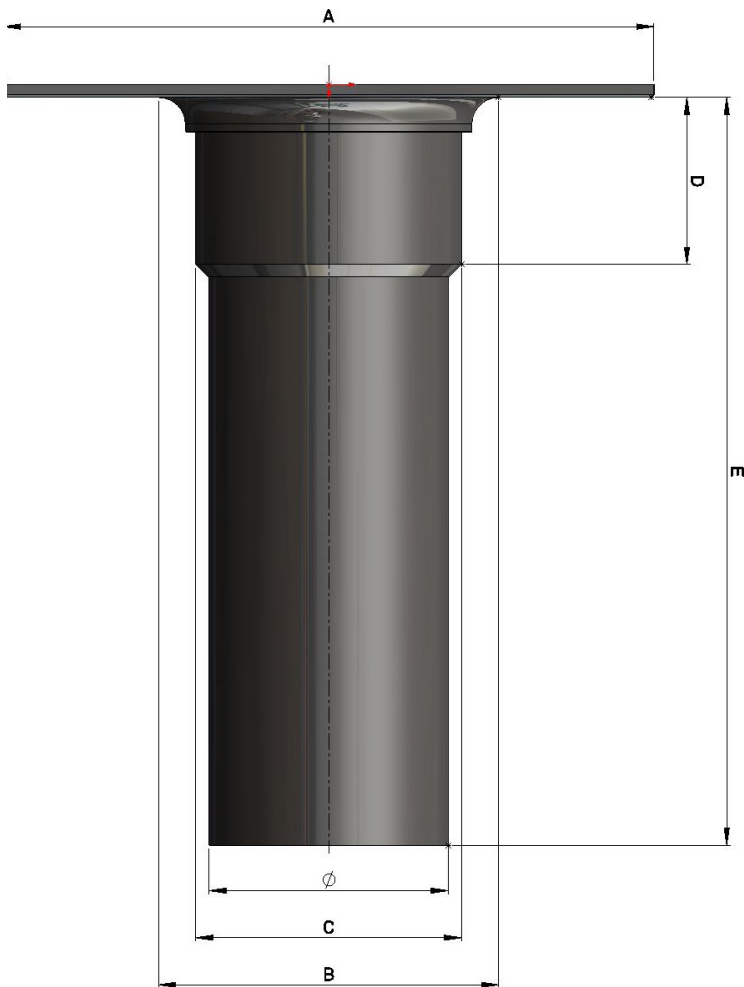


Inhaltsverzeichnis

Datenblatt Contec.tube Dachwassereinlauf..... 2
Datenblatt Contec.tube Notüberlauf eckig..... 3
Datenblatt Contec.tube Notüberlauf eckig Inox..... 4
Datenblatt Contec.tube Speier eckig..... 5
Datenblatt Contec.tube Speier eckig Kunststoff 6
Datenblatt Contec.tube Speier rund..... 7

Datenblatt Contec.tube Dachwassereinlauf

05/05/2026



Pos.	Name	Werkstoff
1	mit Tropfrille	
2	Klemmring	PE
3	Lippen-Dichtung	SBR
4	Tropfnase	PE



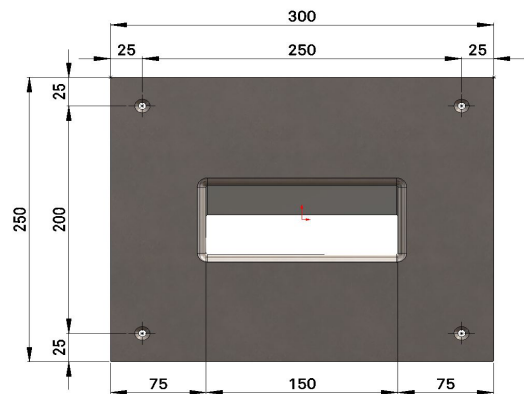
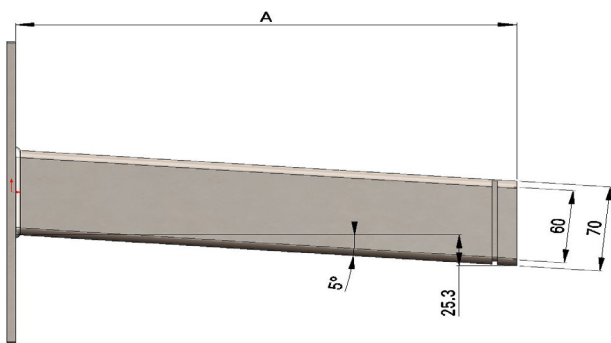
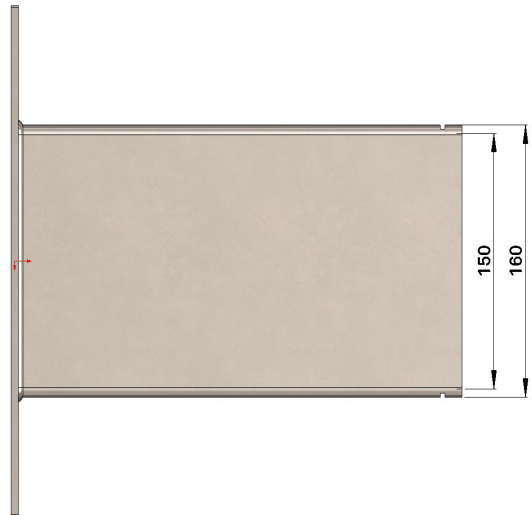
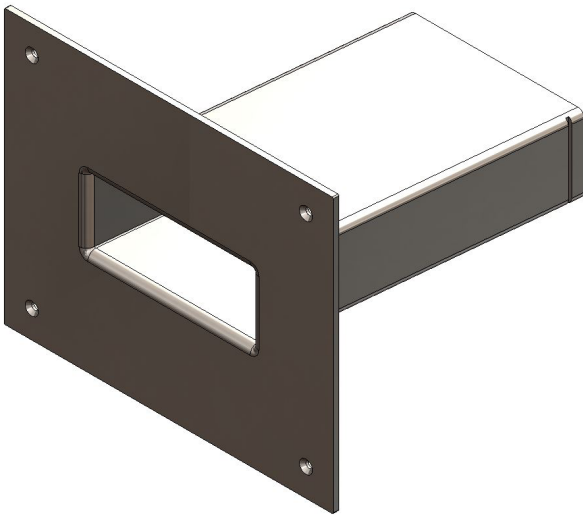
Dachwassereinlauf aus PE

	ø 40	ø 56	ø 63	ø 75	ø 90	ø 110	ø 125	ø 160
Art. Nr. 300	02.100.10	02.100.20	02.100.30	02.100.40	02.100.50	02.100.60	02.100.70	02.100.80
Art. Nr. 600	02.100.11	02.100.21	02.100.31	02.100.41	02.100.51	02.100.61	02.100.71	02.100.81
A (mm)	245	245	245	245	245	290	290	290
B (mm)	70	80	90	100	120	140	150	190
C (mm)	48	63	70	83	100	120	140	170
D (mm)	45	45	45	65	65	75	75	95
E (mm)	300/ 600	300/ 600	300/ 600	300/ 600	300/ 600	300/ 600	300/ 600	300/ 600
Abflussmenge (l/s)	0.8	1.5	2.3	3.8	5.7	9.6	14.8	29.9

Datenblatt

Contec.tube Notüberlauf eckig Kunststoff

05/05/2026


Technische Daten

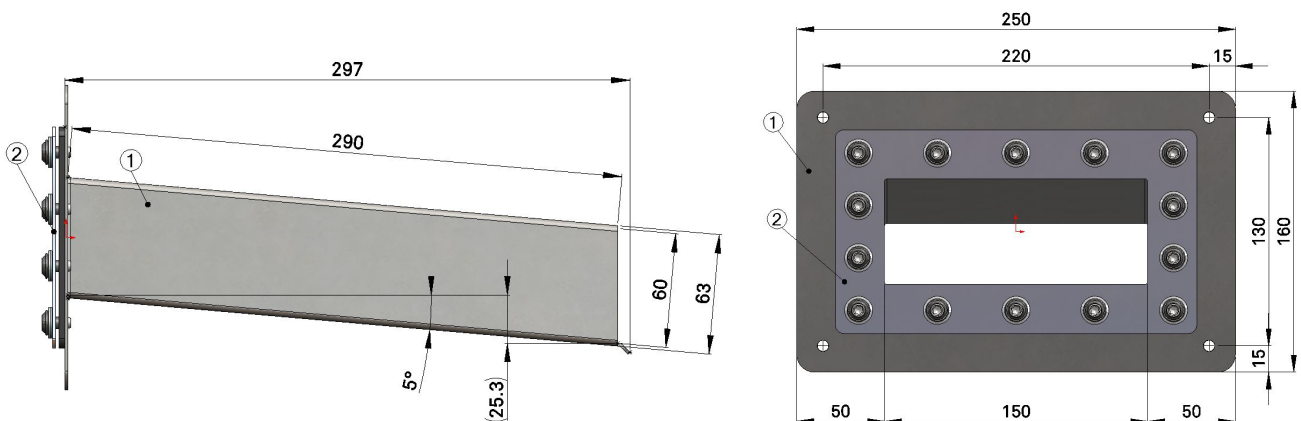
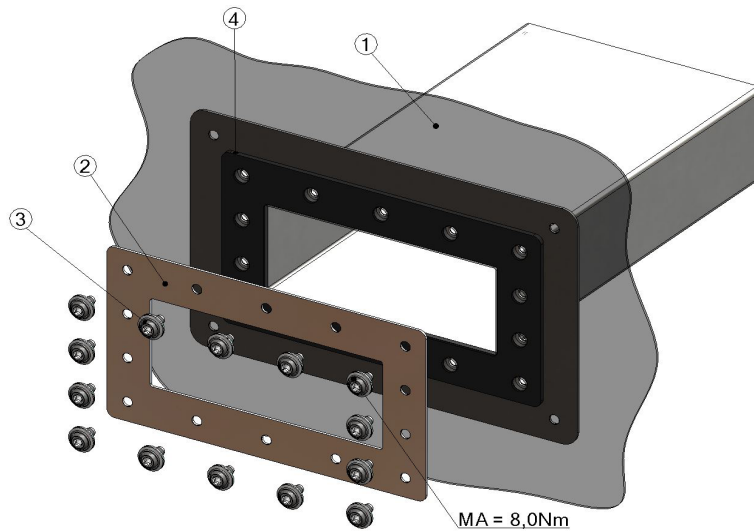
Notüberlauf eckig mit Tropfrille	300	600
Artikelnummer	02.210.20	02.210.21
A-Mass	300 mm	600 mm
Material	PE	PE
Max. Abflussmenge	2.9l/sec	2.9l/sec

Inkl. EPDM-Flansch zum verschweissen.

Datenblatt

Contec.tube Notüberlauf eckig Inox

05/05/2026


Stückliste Notüberlauf eckig, Artikelnummer 02.240.20

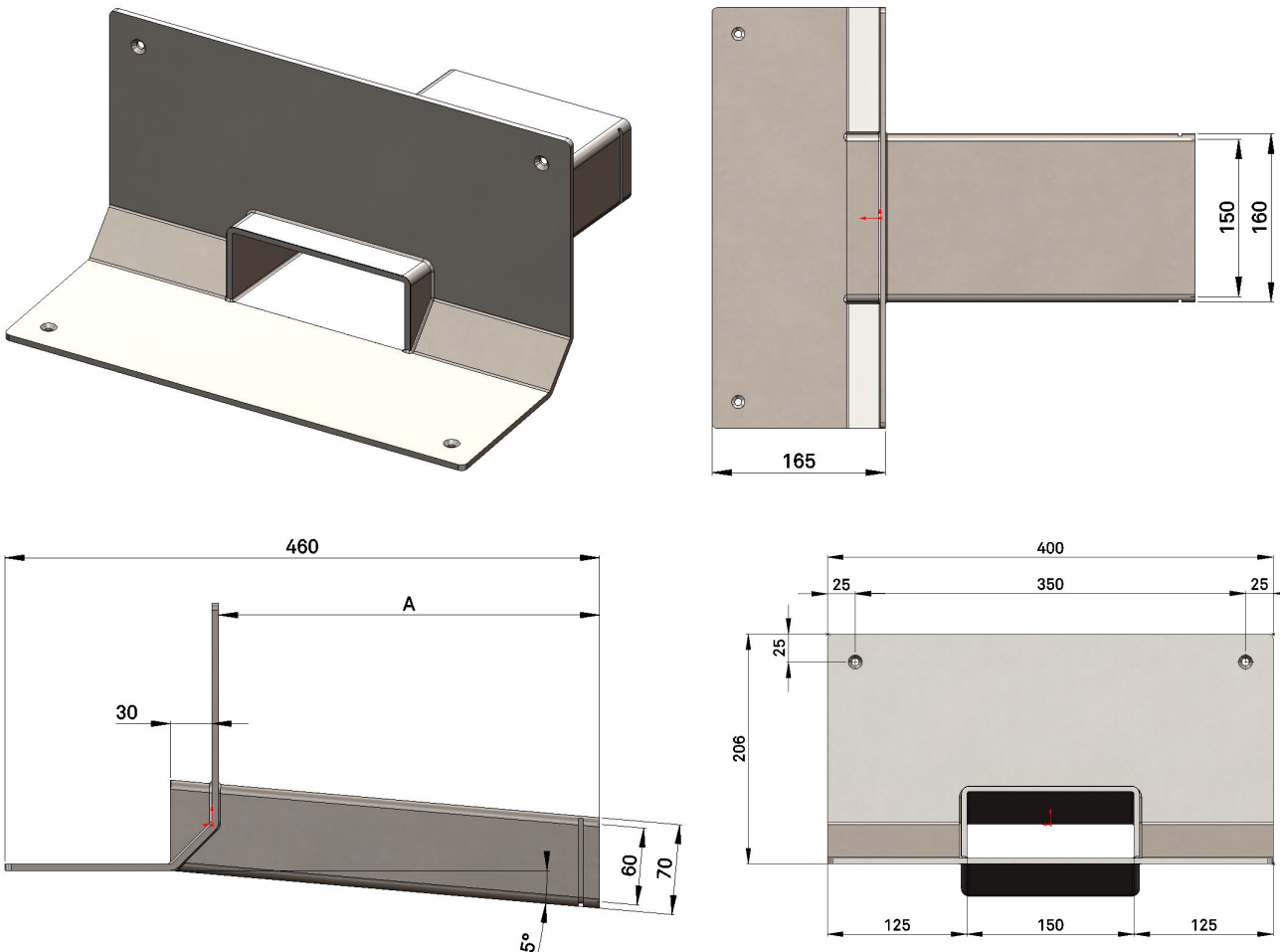
Pos.	Name	Werkstoff
1	Notüberlauf	Inox/Stainless Steel
2	Anschlussstück zu Notüberlauf	Inox/Stainless Steel
3	Blehschraube mit Dichtung	Inox/Stainless Steel
4	Flach-Dichtung 3 mm	EPDM

Max. Abflussmenge: 2.9l/sec

Datenblatt

Contec.tube Speier eckig Kunststoff

05/05/2026



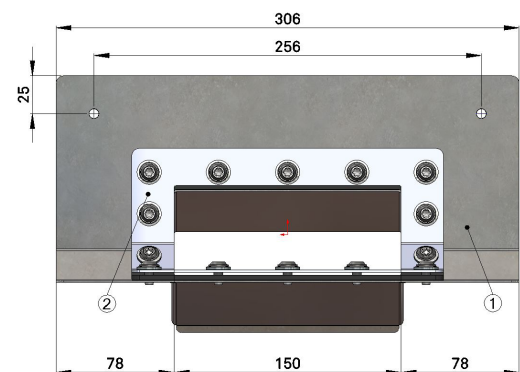
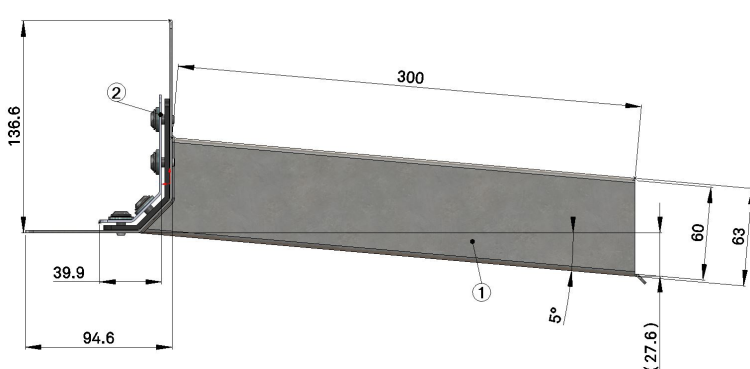
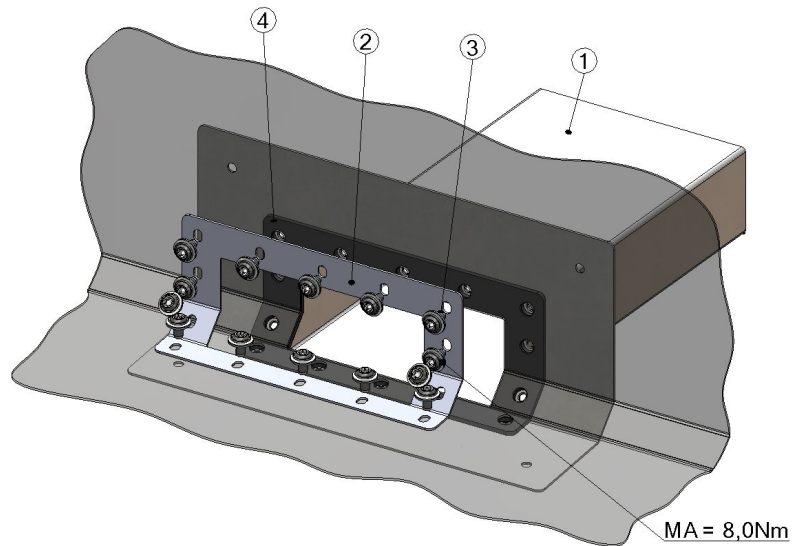
Technische Daten

Speier eckig 150 x 60 mm mit Tropfrille	300	600
Artikelnummer	02.120.20	12.120.21
A-Mass	300 mm	600 mm
Material	PE	PE
Max. Abflussmenge (ohne Kieskorb)	3.3 l/sec	3.3 l/sec

Inkl. EPDM-Flansch zum verschweissen.

Datenblatt
Contec.tube Speier eckig

05/05/2026



Stückliste Notüberlauf eckig, Artikelnummer 02.140.20

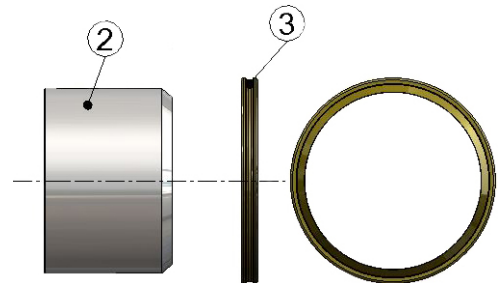
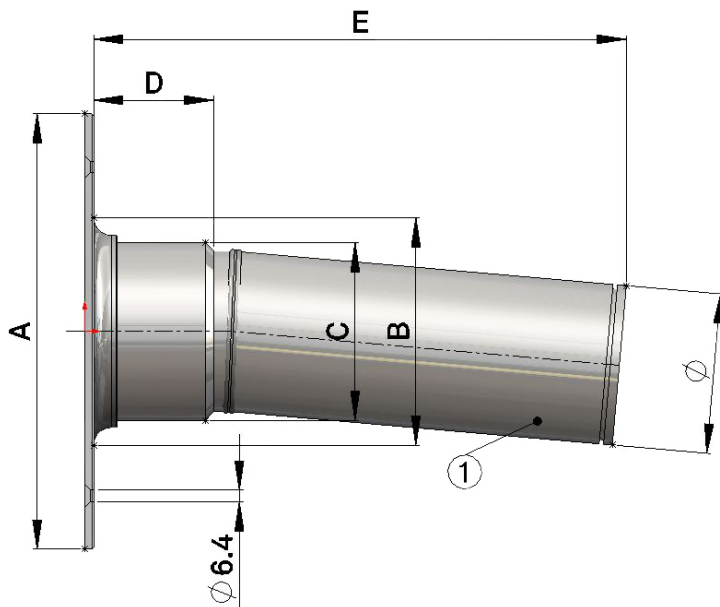
Pos.	Name	Werkstoff
1	Ablauf Speier	Inox/Stainless Steel
2	Abdeckung zu Speier	Inox/Stainless Steel
3	Blehschraube mit Dichtung	Inox/Stainless Steel
4	Flach-Dichtung 3 mm	EPDM

Max. Abflussmenge: 2.9l/sec

Datenblatt

Contec.tube Speier rund

05/05/2026



Pos.	Name	Werkstoff
1	mit Tropfrille	
2	Klemmring	PE
3	Lippen-Dichtung	SBR
4	Tropfnase	PE

Attika Abläufe/ Speier aus PE

	ø 56	ø 63	ø 75	ø 90	ø 110	ø 125	ø 160
Art. Nr. 300	02.110.20	02.110.30	02.110.40	02.110.50	02.110.60	02.110.70	02.110.80
Art. Nr. 600	02.110.21	02.110.31	02.110.41	02.110.51	02.110.61	02.110.71	
A (mm)	245	245	245	245	290	290	290
B (mm)	80	90	100	120	140	150	190
C (mm)	60	70	90	100	120	130	170
D (mm)	45	45	65	65	65	75	95
E (mm)	300/ 600	300/ 600	300/ 600	300/ 600	300/ 600	300/ 600	300/ 600
Abflussmenge (l/s)	0.7	1.2	2.1	3.1	5.1	8.3	15.7

