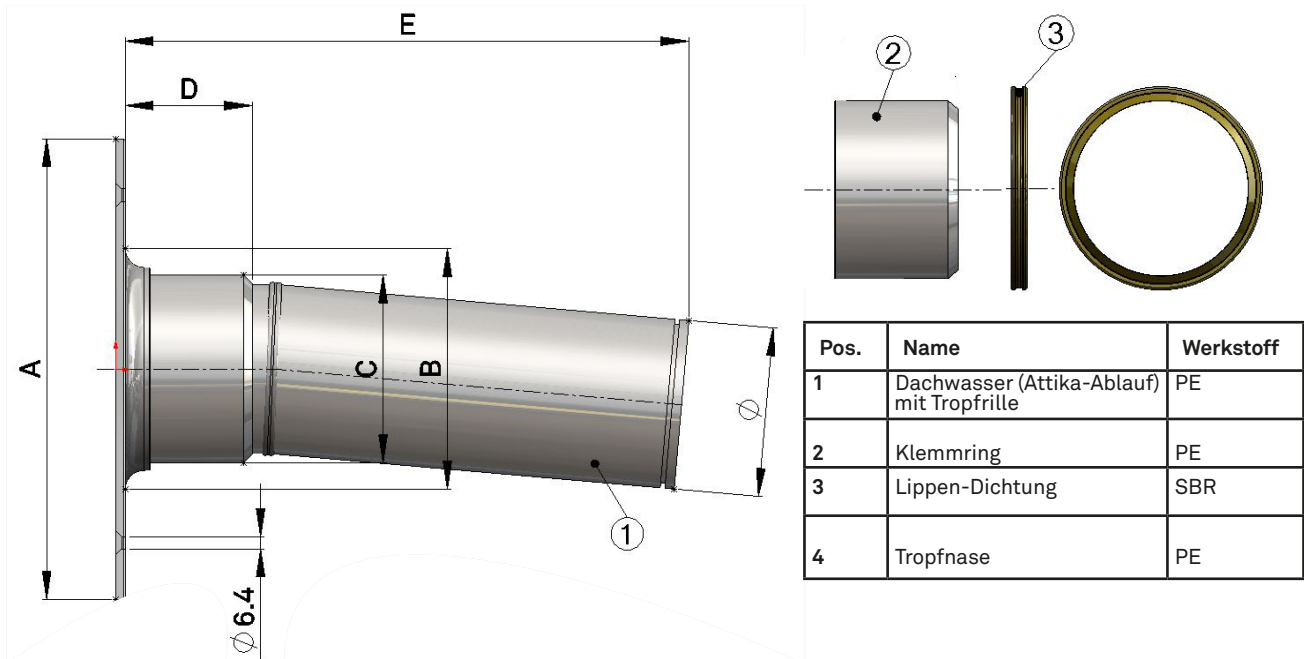


Datenblatt

Contec.tube Speier rund



Technische Daten

Farbe	Schwarz
Oberfläche	Glatt
Eigenschaften	Langlebig/robust/Witterungsstabil/Umweltfreundlich mit gestanzten Löchern zur Fixierung
Einsatzgebiet	Zur Notentwässerung durch die Attika von flachen und flachgeneigten, genutzten und ungenutzten Flachdächern
Zubehör	Kieskorb / Laubkorb

Attika Abläufe/ Speier in mm	ø56	ø63	ø75	ø90	ø110	ø125	ø160
Art. Nr.:	02.110.20 (300) 02.110.21 (600)	02.110.30 (300) 02.110.31 (600)	02.110.40 (300) 02.110.41 (600)	02.110.50 (300) 02.110.51 (600)	02.110.60 (300) 02.110.61 (600)	02.110.70 (300) 02.110.71 (600)	02.110.80 (300)
A	245	245	245	245	290	290	290
B	80	90	100	120	140	150	190
C	60	70	90	100	120	130	170
D	45	45	65	65	65	75	95
E	300/600	300/600	300/600	300/600	300/600	300/600	300/600
Max. Abfluss- menge l/sec	0.7	1.2	2.1	3.1	5.1	8.3	15.7

