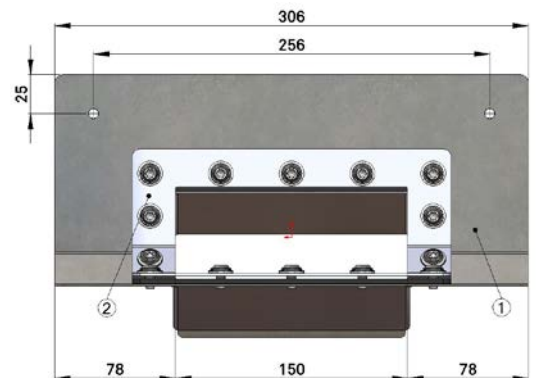
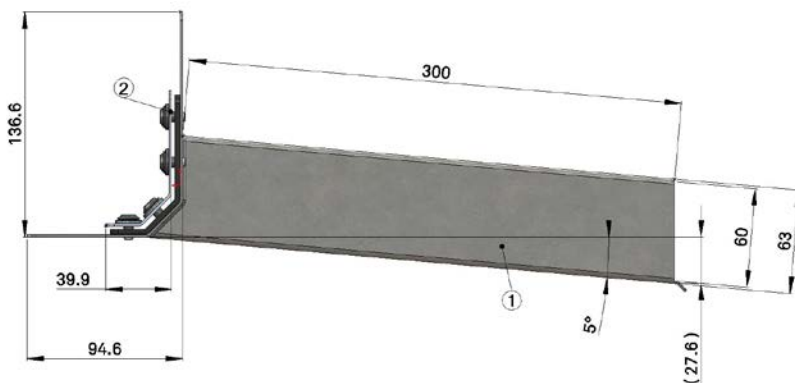
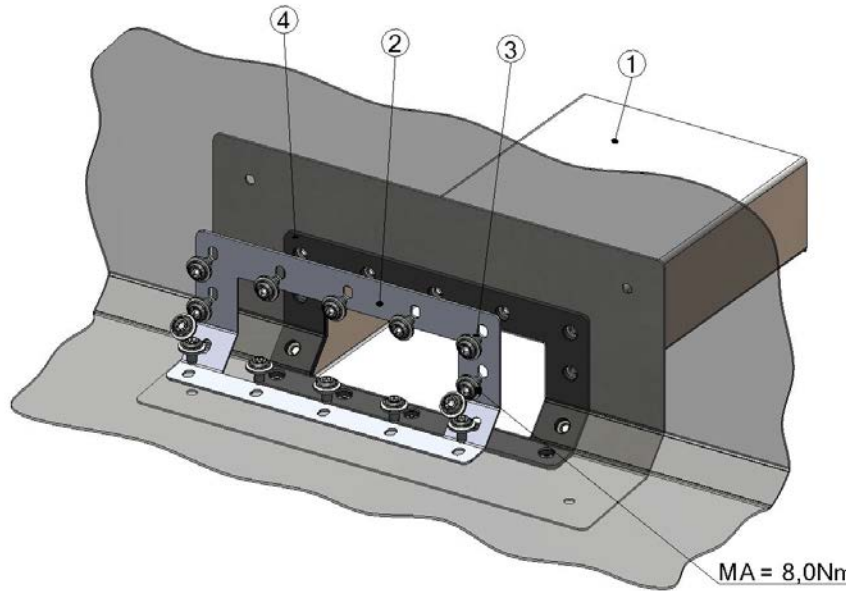


Datenblatt

Contec.tube Speier eckig



Stückliste Notüberlauf Eckig, Art.-Nummer: 02.240.20

Pos.	Name	Werkstoff
1	Ablauf Speier	Inox/Stainles Steel
2	Abdeckung zu Speier	Inox/Stainles Steel
3	Blechschraube mit Dichtung	Inox/Stainles Steel
4	Flach-Dichtung 3.0mm	EPDM
Max. Abflussmenge: 2.9 l/sec		

