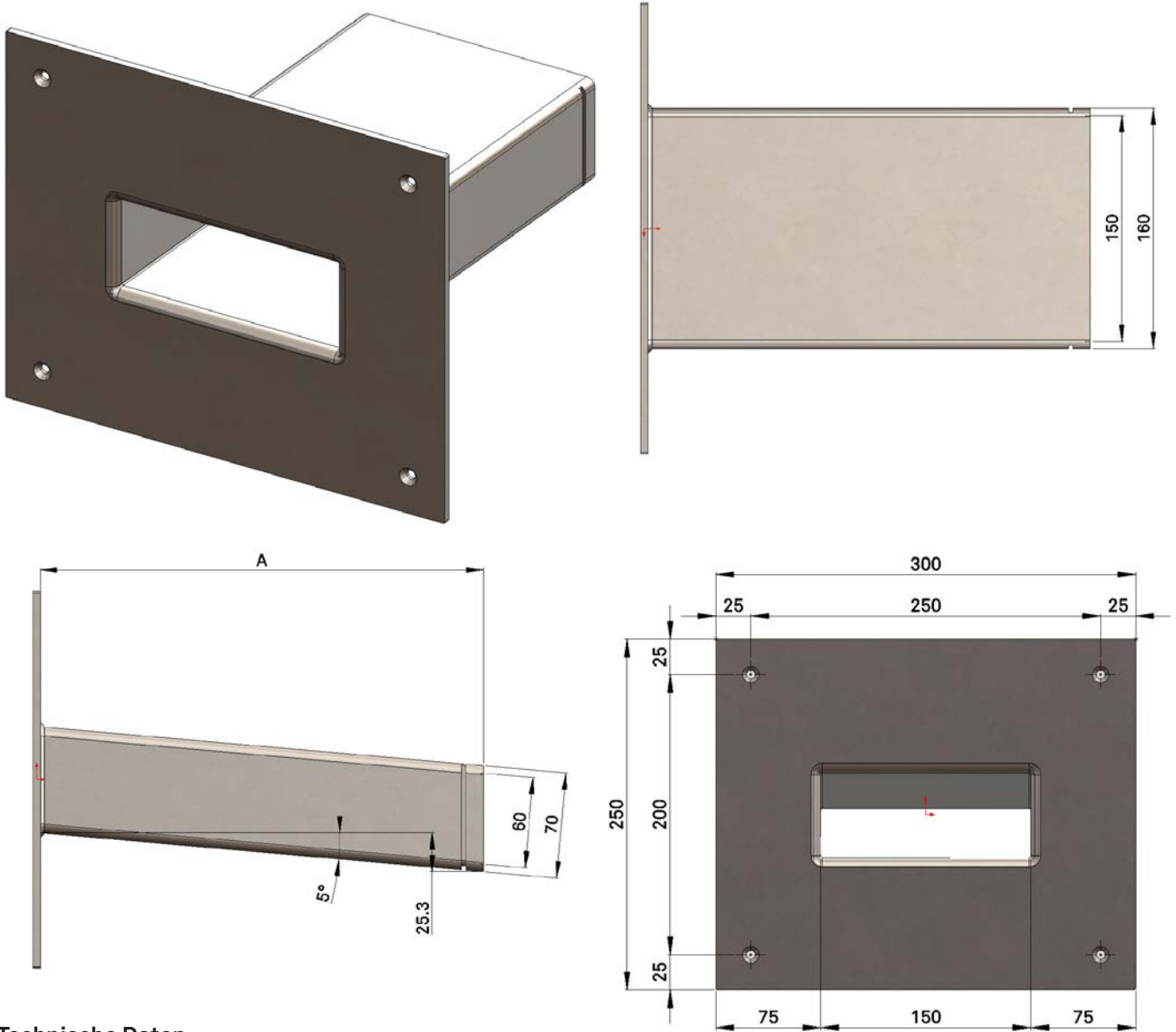


Datenblatt

Contec.tube Notüberlauf eckig Kunststoff



Technische Daten

Notüberlauf eckig mit Tropfrille	300	600
Art. -Nr.:	02.210.20	02.210.21
A-Mass	300 mm	600 mm
Material	PE	PE
Max. Abflussmenge l/ sec	2.9	2.9

