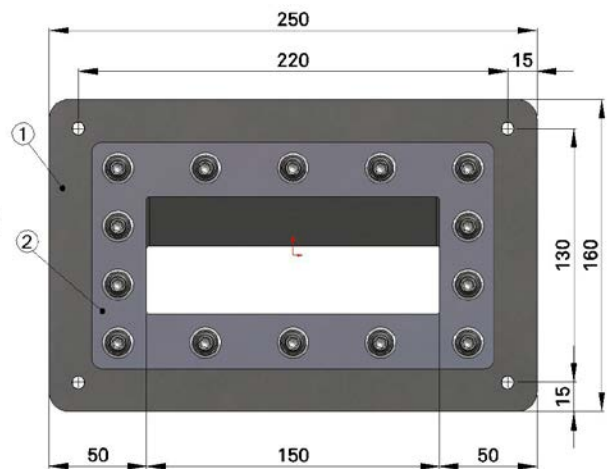
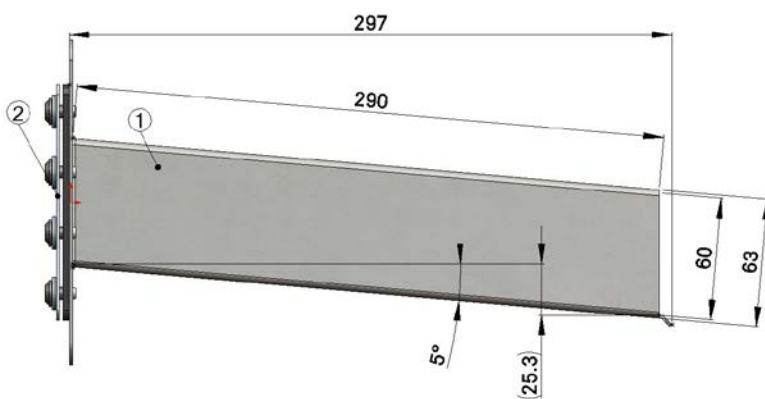
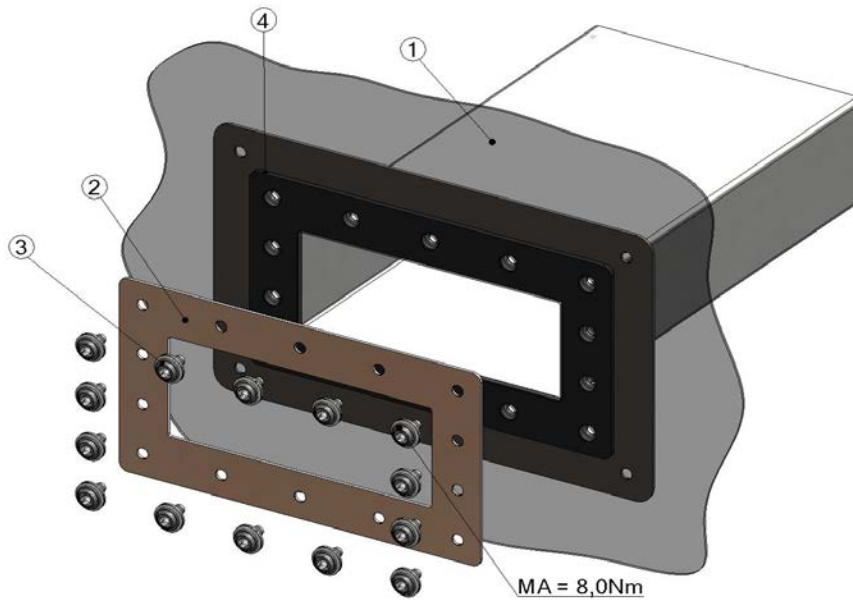


# Datenblatt

## Contec.tube Notüberlauf eckig Inox



### Stückliste Notüberlauf Eckig, Art.-Nummer: 02.240.20

Pos.	Name	Werkstoff
1	Notüberlauf	Inox/Stainless Steel
2	Anschlussstück zu Notüberlauf	Inox/Stainless Steel
3	Blechschaube mit Dichtung	Inox/Stainless Steel
4	Flach-Dichtung 3.0 mm	EPDM
Max. Abflussmenge: 2.9 l/sec		

