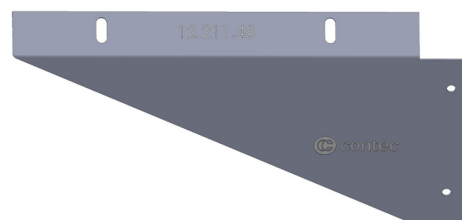
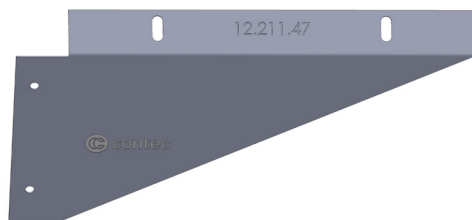


Instructions de montage Contec.greenlight on top 10°-20° Supplément plaque de raccordement au vent

Application

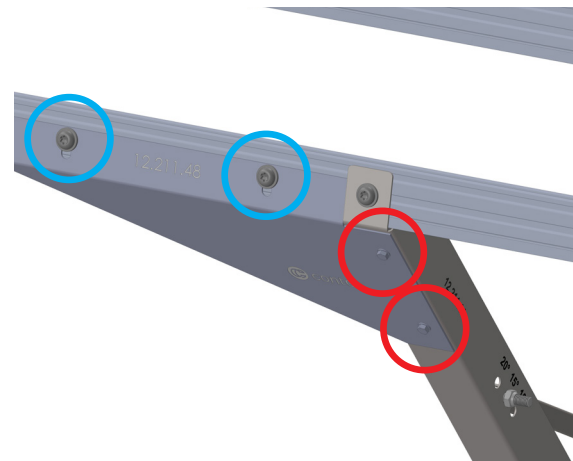
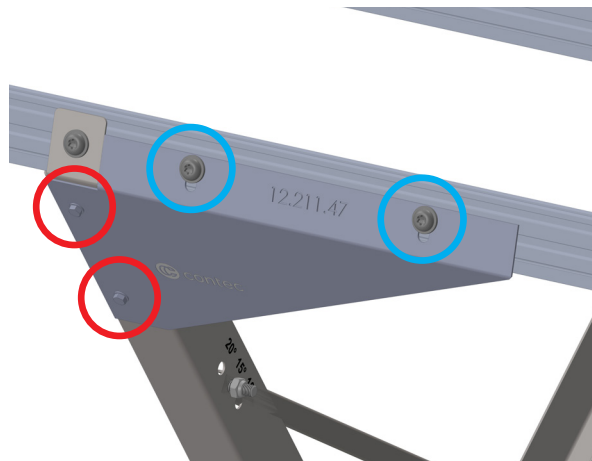
Les plaques de raccordement au vent servent au renforcement transversal et à la stabilisation du système de montage PV Contec.greenlight en position supérieure (10°-20°). Elles sont installées au début et à la fin de chaque rangée de modules PV et contribuent à une meilleure résistance à l'aspiration du vent et aux efforts de cisaillement.



Position de montage

Au début et à la fin de chaque rangée de modules.

Informations de montage



Fixation sur Knickfix (en rouge)

- 2 x 12.411.29 vis autoforeuses 4.8x20 mm
- Visser directement à travers la plaque de raccordement au vent dans le Knickfix
- Aucun pré-perçage nécessaire

Fixation sur le rail profilé (en bleu)

- 2 x 12.410.20 vis à tête cylindrique M8x20 mm
- Visser directement à travers la plaque de raccordement au vent dans le rail profilé
- Aucun pré-perçage nécessaire

Outils nécessaires



Visseuse sans fil



Torx-Bit T40 / 45



Clé à douille à cliquet 8 mm

Matériel nécessaire

N°	N° d'article	Désignation	Nombre d'unités par rangée
1	12.211.47	Raccordement au vent 10° - 20° à gauche	1
2	12.211.48	Raccordement au vent 10° - 20° à droite	1
3	12.411.29	Vis 4.8x20 A2 autoforeuse	4
4	12.410.20	Vis à tête bombée M8 x 20 autoforeuse	4

