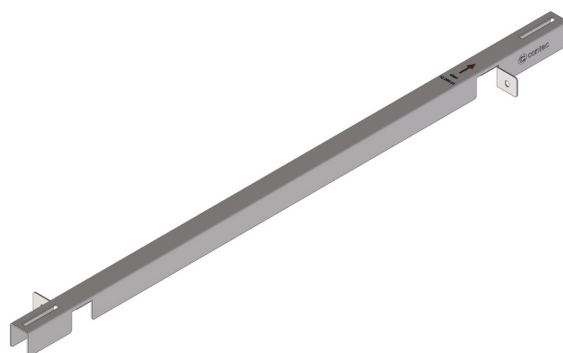


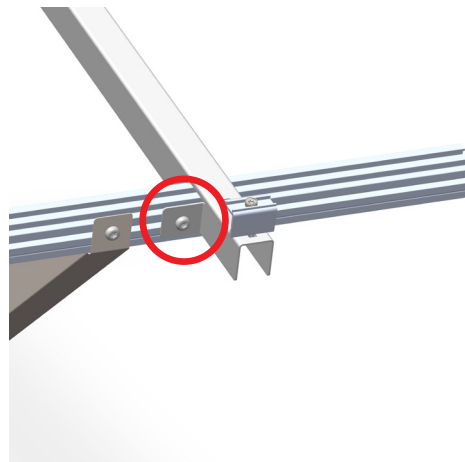
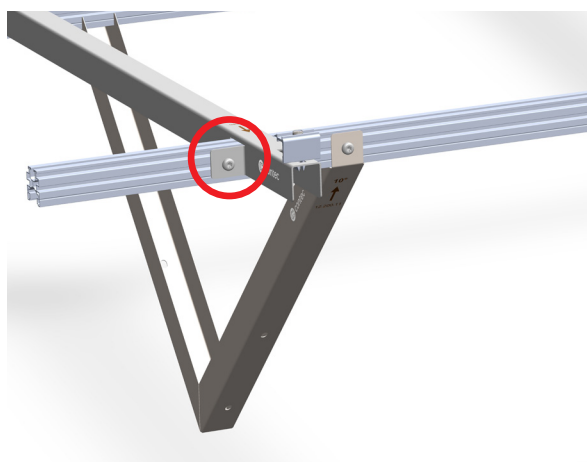
Instructions de montage - Complément liaison croisée Contec.greenlight 10°-20° Contec.greenlight on top 10°-20°

Application

La liaison croisée sert à la fixation sur le côté long du module, au format paysage, sur le système de montage photovoltaïque Contec.greenlight et Contec.greenlight on top (10°-20°). Elle est montée de manière croisée sur le rail profilé et augmente les charges admissibles de vent et de neige conformément aux instructions de montage du fabricant du module.



Informations de montage



Fixation sur le rail profilé (marqué en rouge)

- 2 x vis à tête bombée M8 x 20 mm taraudeuses (réf. 12.410.20)
- Vissage direct à travers la liaison croisée dans le rail profilé
- Aucun pré-perçage nécessaire
- Respecter l'orientation – branche longue en haut

Outils nécessaires



Visseuse sans fil



Embout Torx T40 / T45

Matériel nécessaire

Réf.	Désignation	Nombre min. par module
12.200.81	Liaison croisée standard	2
12.410.20	Vis à tête bombée M8 x 20 taraudeuse	4

En cas d'augmentation du nombre de liaisons croisées, les autres composants doivent être augmentés en conséquence.

