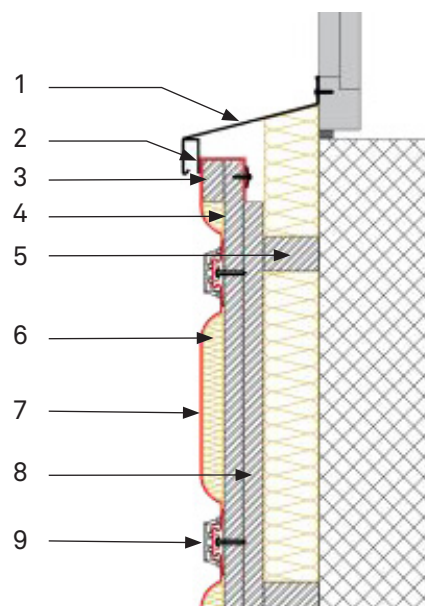
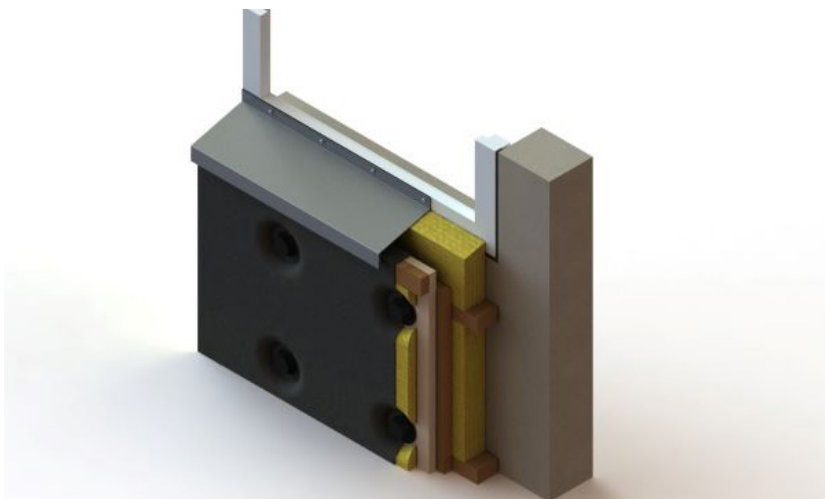


## 9.4 Solution détaillée Raccord de tablette à la façade

16/06/2026



### Légende

1. Tablette de fenêtre
2. Grille perforée
3. Panneau de finition bois 27 mm
4. Panneau 3 plis ou OSB min. 22 mm
5. Sous-construction façade ventilée
6. Isolation thermique **Contec.therm**, type 3, laine de roche, 30 mm
7. Étanchéité en EPDM **Contec.proof** (relevés et raccords fixés mécaniquement / collés)
8. Lamme d'air
9. Système de fixation mécanique **Contec.fix**

