



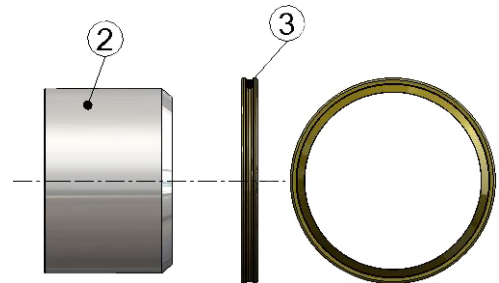
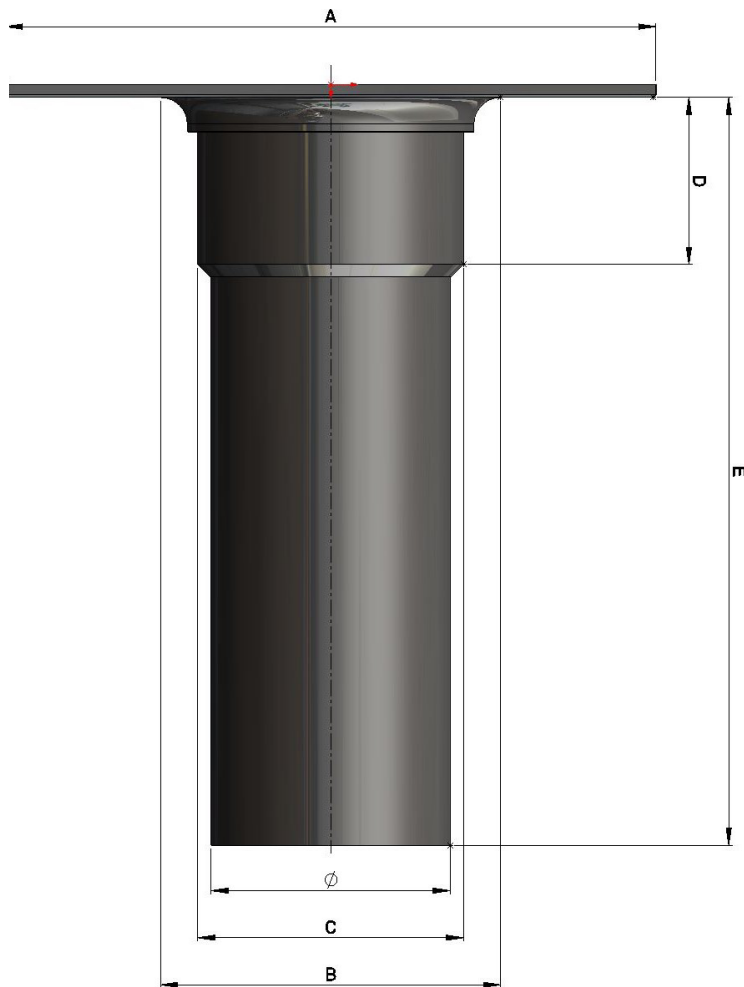
Table des matières

Fiche technique Contec.tube d'eau du toit.....	2
Fiche technique Contec.tube Naissance rectangulaire.....	3
Fiche technique Contec.tube Trop-plein rectangulaire en inox.....	4
Fiche technique Contec.tube Naissance rectangulaire.....	5
Fiche technique Contec.tube Trop-plein rectangulaire en plastique	6
Fiche technique Contec.tube Naissance ronde.....	7

Fiche technique

Contec.tube Entrée d'eau du toit

05/05/2026



Pos.	Nom	Matériau
1	avec gorge d'égouttage	
2	Bague de serrage	PE
3	Joint à lèvres	SBR
4	Moulure d'égouttement	PE

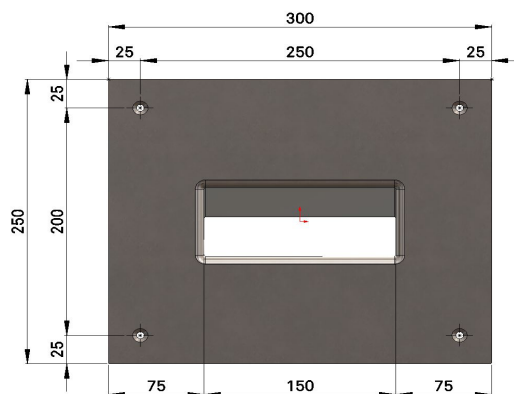
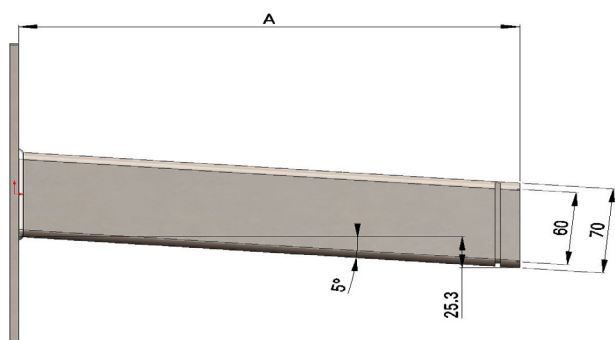
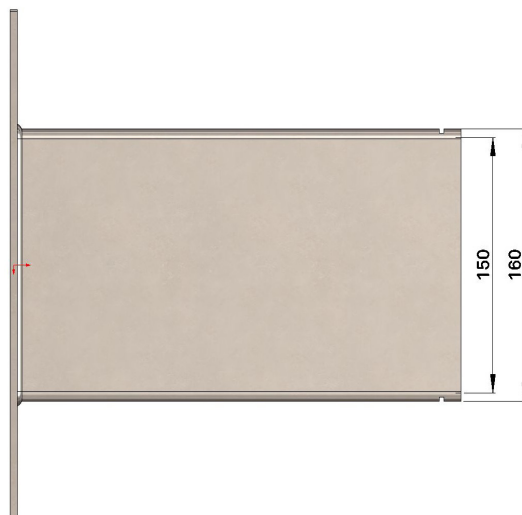
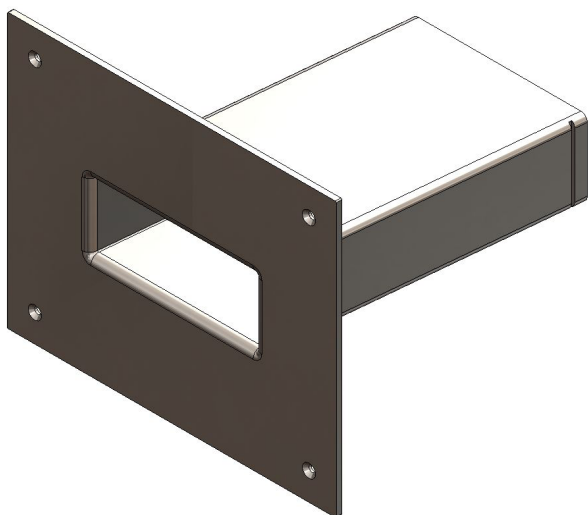


Entrée d'eau du toit en PE	Ø 40	Ø 56	Ø 63	Ø 75	Ø 90	Ø 110	Ø 125	Ø 160
N° d'art. 300	02.100.10	02.100.20	02.100.30	02.100.40	02.100.50	02.100.60	02.100.70	02.100.80
N° d'art. 600	02.100.11	02.100.21	02.100.31	02.100.41	02.100.51	02.100.61	02.100.71	02.100.81
A (mm)	245	245	245	245	245	290	290	290
B (mm)	70	80	90	100	120	140	150	190
C (mm)	48	63	70	83	100	120	140	170
D (mm)	45	45	45	65	65	75	75	95
E (mm)	300/ 600	300/ 600	300/ 600	300/ 600	300/ 600	300/ 600	300/ 600	300/ 600
Débit (l/sec)	0.8	1.5	2.3	3.8	5.7	9.6	14.8	29.9

Fiche technique

Contec.tube Tropic plein rectangulaire en plastique

05/05/2026



Données techniques

Trop-plein d'urgence angulaire
avec rainure d'égouttage

300

600

Numéro d'article

02.210.20

02.210.21

A-Mesure

300 mm

600 mm

Matériau

PE

PE

Débit max. de sortie

2.9l/sec

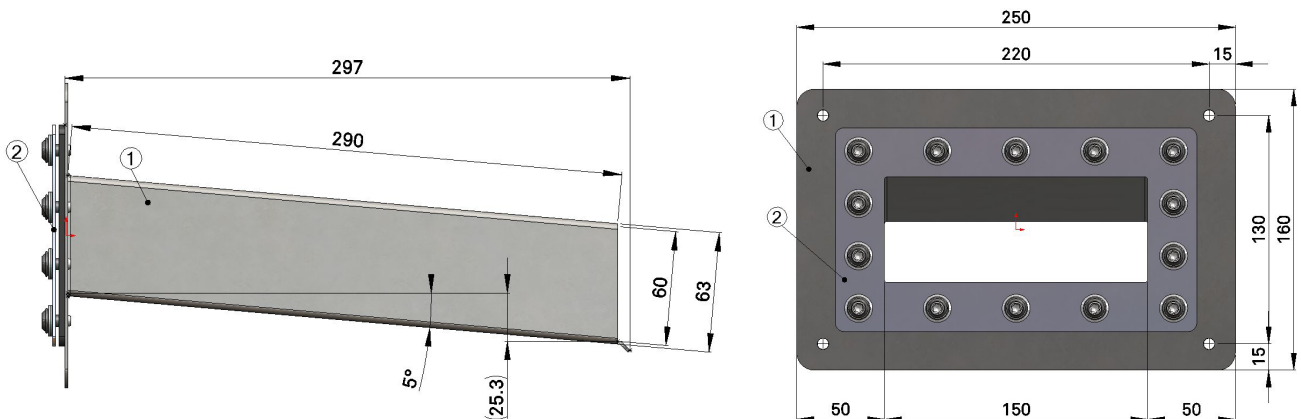
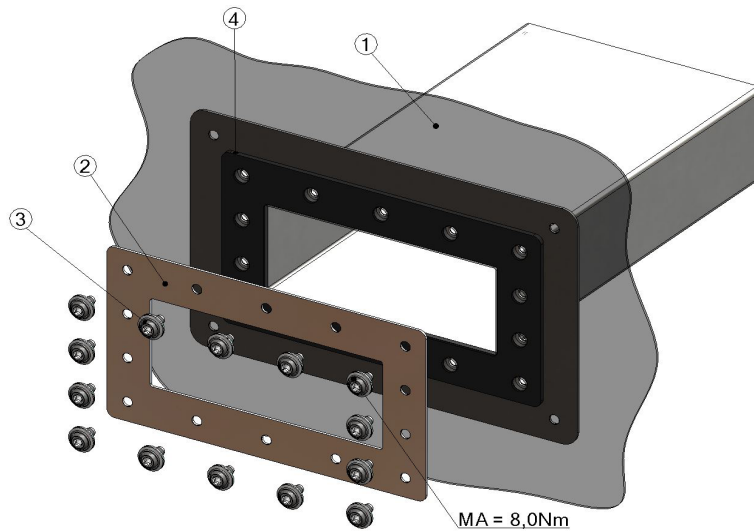
2.9l/sec

Avec bride en EPDM à souder

Fiche technique

Contec.tube Trop plein rectangulaire en inox

05/05/2026



Liste des pièces trop-plein rectangulaire, numéro 02.240.20

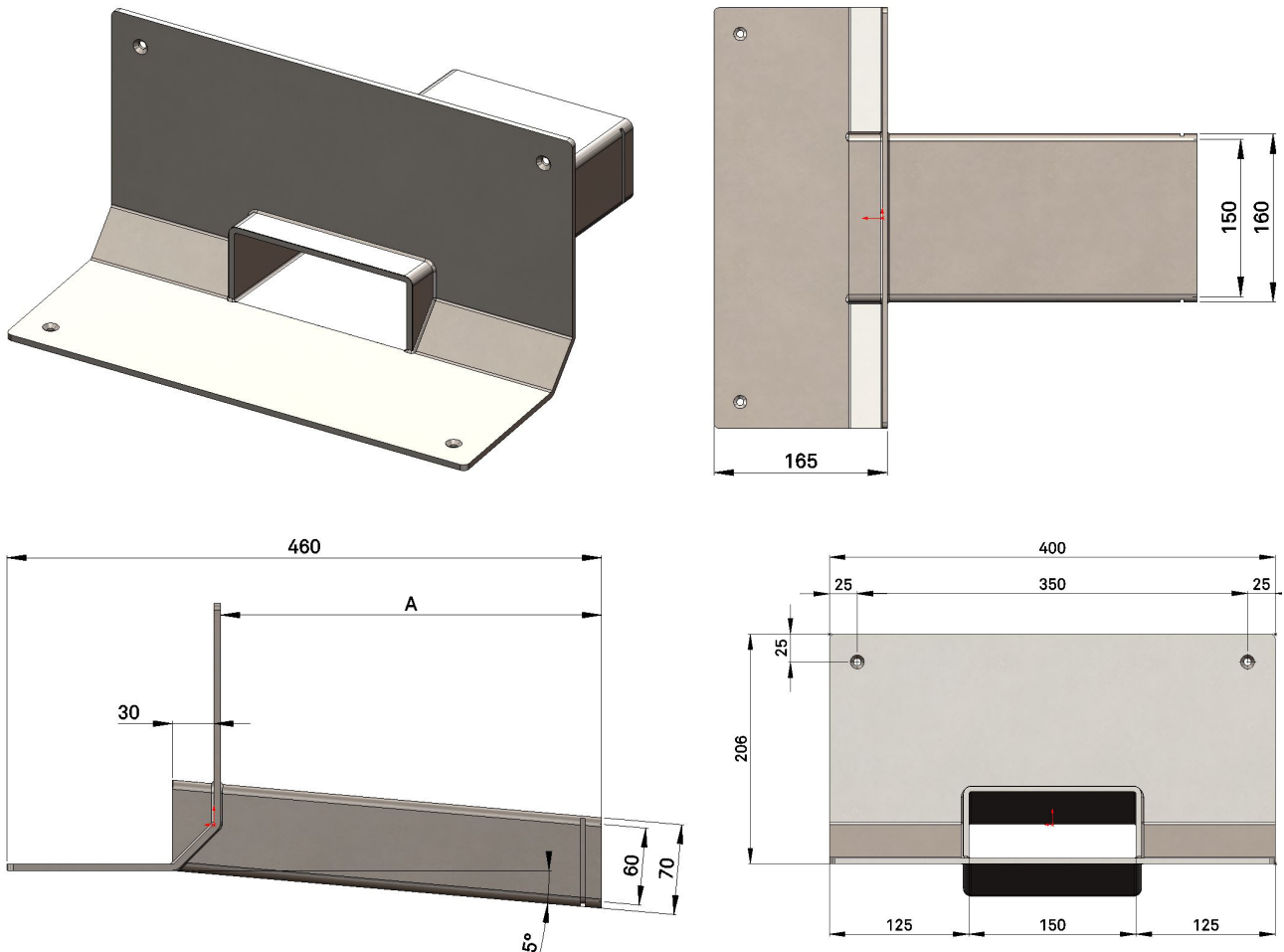
Pos.	Nom	Matériau
1	Naissance d'écoulement	Inox/Stainless Steel
2	Plaque de recouvrement pour naissance	Inox/Stainless Steel
3	Vis à tôle avec joint	Inox/Stainless Steel
4	Joint plat 3 mm	EPDM

Débit max. de sortie: 2.9l/sec

Fiche technique

Contec.tube Naissance rectangulaire en plastique

23/04/2026



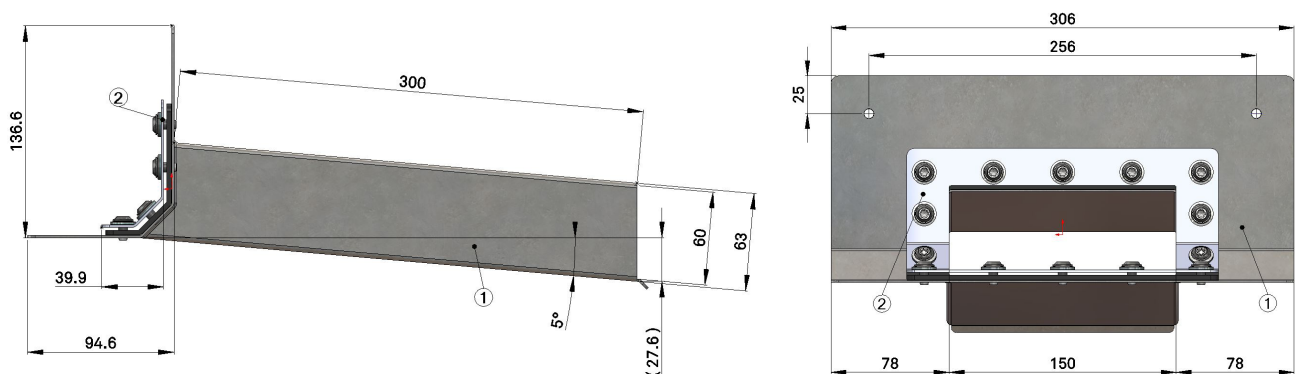
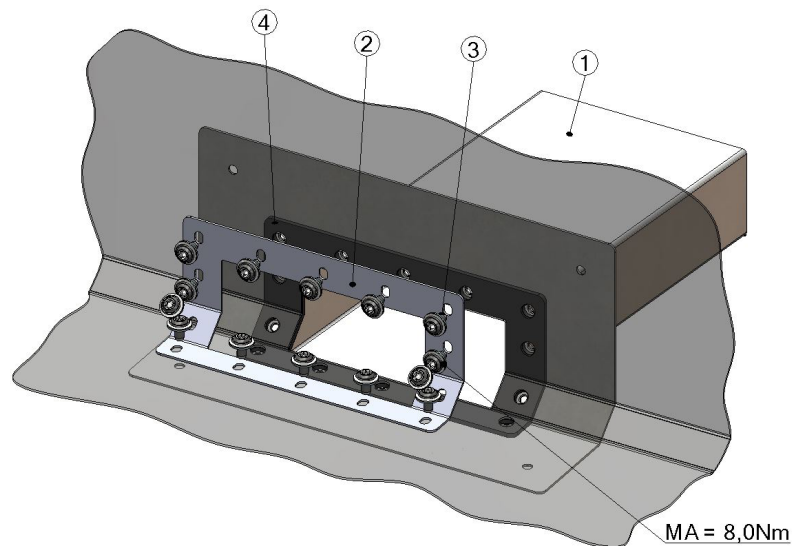
Données techniques

Naissance rectangulaire 150 x 60 mm avec rigole d'écoulement	300	600
Numéro d'article	02.120.20	12.120.21
A-Mesure	300 mm	600 mm
Matériau	PE	PE
Débit max. (sans panier collecteur de gravier)	3.3 l/sec	3.3 l/sec
Avec bride en EPDM à souder		

Fiche technique

Contec.tube Naissance rectangulaire

23/04/2026



Liste de pièces trop-plein d'urgence angulaire, numéro 02.140.20

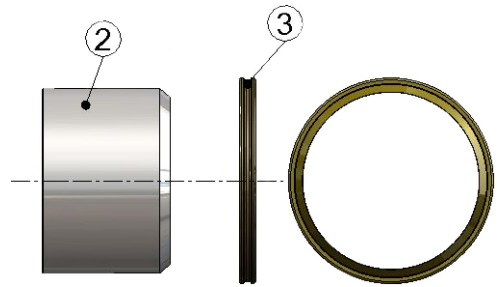
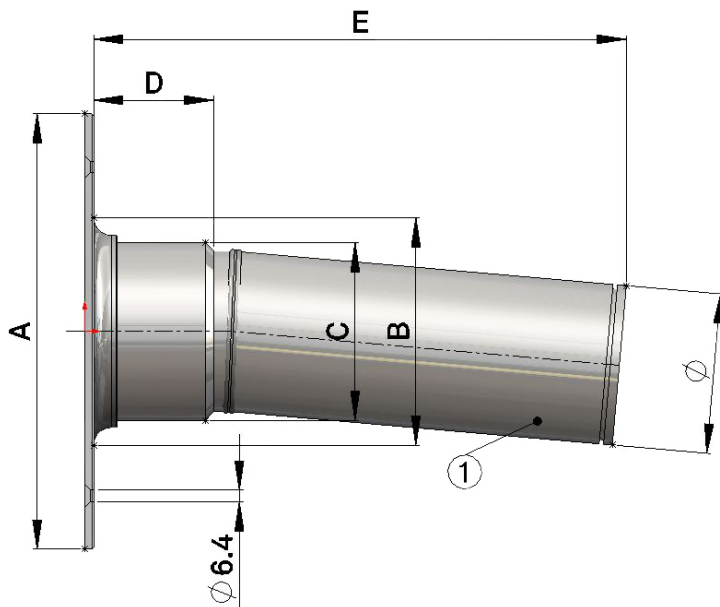
Pos.	Nom	Matériau
1	Déroulement Speier	Inox/Stainless Steel
2	Couverture pour pieu	Inox/Stainless Steel
3	Vis à tôle avec joint	Inox/Stainless Steel
4	Joint plat 3 mm	EPDM

Débit max. de sortie: 2.9l/sec

Fiche technique

Contec.tube Naissance ronde

05/05/2026



Pos.	Nom	Matériau
1	avec gorge d'égouttage	
2	Bague de serrage	PE
3	Joint à lèvre	SBR
4	Moulure d'égouttement	PE

Avaloirs d'acrotère/ naissances

	ø 56	ø 63	ø 75	ø 90	ø 110	ø 125	ø 160
N° d'art. 300	02.110.20	02.110.30	02.110.40	02.110.50	02.110.60	02.110.70	02.110.80
N° d'art. 600	02.110.21	02.110.31	02.110.41	02.110.51	02.110.61	02.110.71	
A (mm)	245	245	245	245	290	290	290
B (mm)	80	90	100	120	140	150	190
C (mm)	60	70	90	100	120	130	170
D (mm)	45	45	65	65	65	75	95
E (mm)	300/ 600	300/ 600	300/ 600	300/ 600	300/ 600	300/ 600	300/ 600
Débit max.	0.7l/s	1.2l/s	2.1l/s	3.1l/s	5.1l/s	8.3l/s	15.7l/s

